
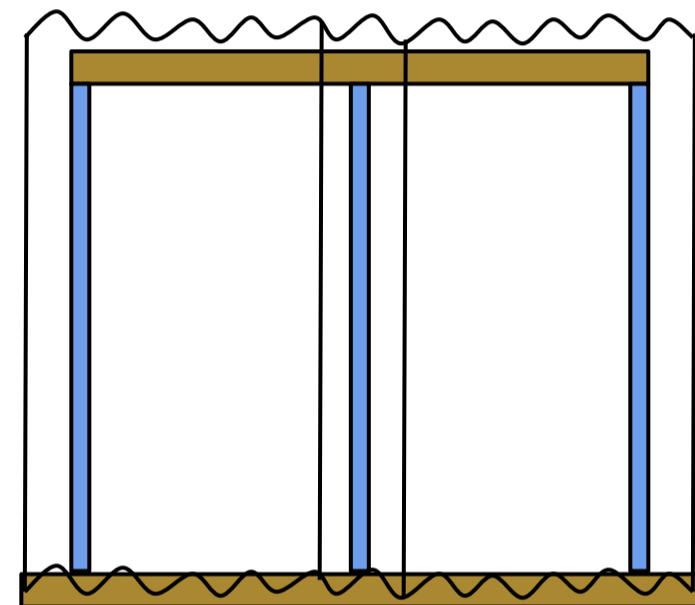
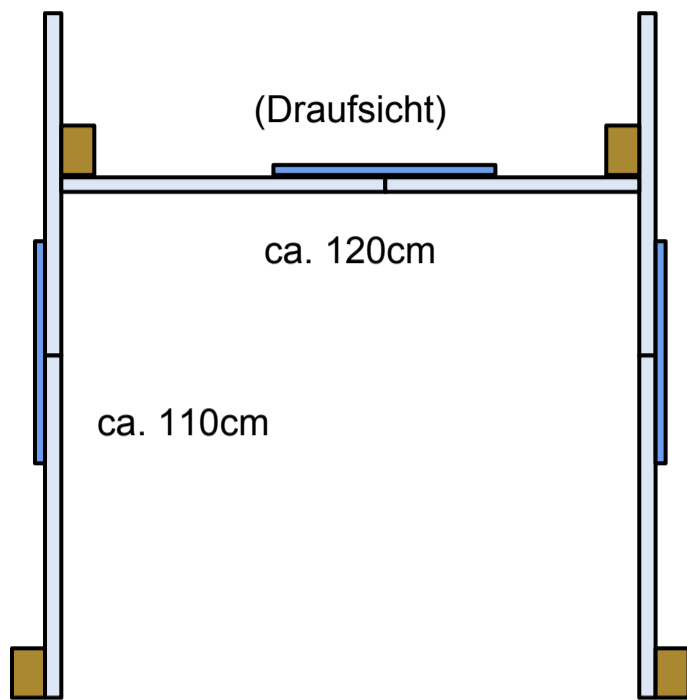


Givebox Modell "Kollwi" Bauanleitung

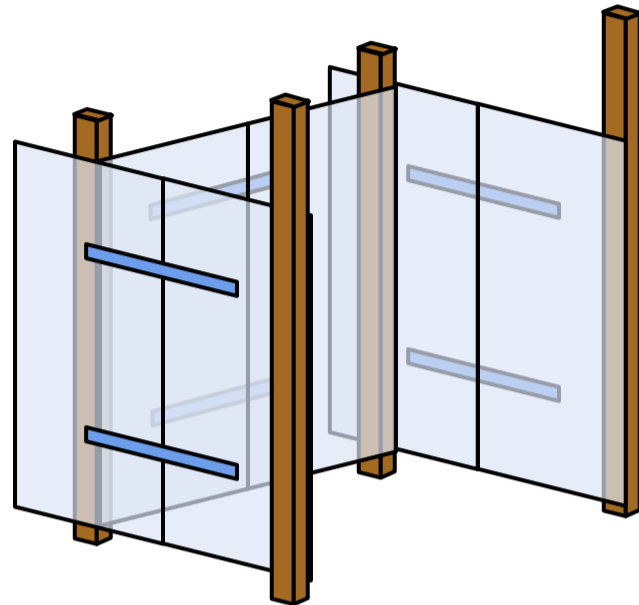
 Spanplatte (67,5 x 180 x 1,3 ?)

 Balken (3,8 x 5,8 x 250)

 Latten

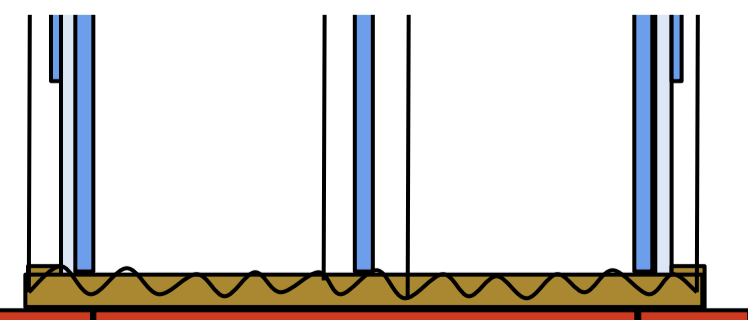
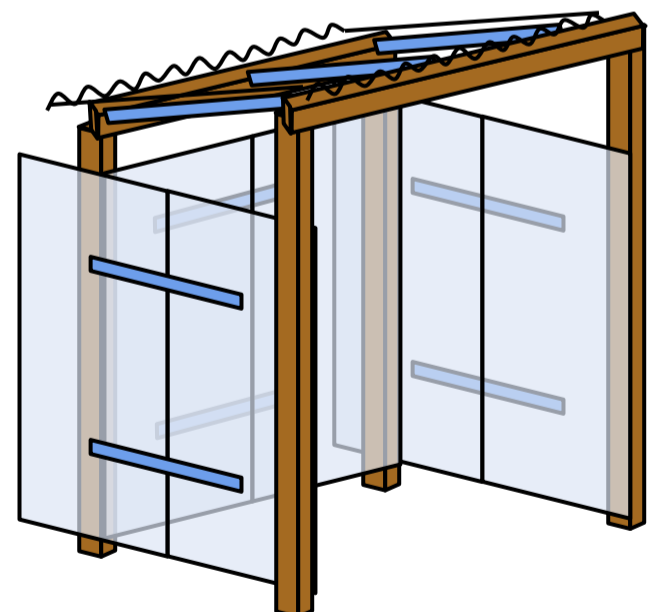


1. Spanplatten jeweils zu zweit mit Latten verbinden (eine Platte der Rückwand und hinten überstehende Seiten gerne etwas kürzer machen, je nach Platz)
2. Balken an Seiten anschrauben, unten ca. 5cm (oder mehr je nach Bodenschräge) überstehen lassen, oben je nach gewünschter Dachschräge (hinten ca. 5cm, vorne 40cm)
3. Rückwand zwischen beide Seiten einsetzen und festschrauben



4. Lattenlänge für Dach an Konstruktion abmessen, Balkenlänge hinten messen, vorne ausrechnen (hinten+2x Balkenbreite), damit Seitenwände später im rechten Winkel stehen
5. Balken auf beide Längen (vorne / hinten) zuschneiden und mit Latten verschrauben (am Besten durch Balken vorbohren, damit die Schraube gerade rauskommt)
6. Welldach mit kleinen (besser rostfreien) Schrauben auf Balken/Latten schrauben - vorne kein Überstand, hinten und an den Seiten gerne etwas mehr und in der Mitte mindestens eine Welle überlappen
7. Dach an Konstruktion von oben verschrauben (Leiter!)

8. Je nach Wetterverhältnissen am Aufstellungsort und wie hoch man das Dach / die Seiten gemacht hat, kann man noch oben zwischen Dach und Seitenwand eine Verkleidung als Regenschutz (z.B. Wellplastik) anbringen
9. Tapezieren - mit Vliestapete und dicken Kleister kann man direkt die Spanplatten einkleistern und Tapete drauf kleben, das geht am schnellsten
10. Bodenkonstruktion bauen und sichergehen, dass diese auf dem Boden steht ohne zu wackeln, ggf. vorne noch eine trittfeste Verkleidung ran, damit man nicht drunter schauen kann
11. Schild malen, Verkleidung anschrauben, Regal bauen, Kleiderstange anbringen, individualisieren und füllen :-)



 Verkleidung

